



## Spezialisten für jeden Einsatz



Die ScanDiesel GmbH aus Bremen liefert in Deutschland, Österreich und der Schweiz innovative und weltweit anerkannte Dieselmotorenteknik für Industrieanwendungen und Stromaggregate. JCB Power Systems, AGCO Power, Scania und Mitsubishi gehören zu unserem Portfolio. Unsere Produkte vereinen alle Vorteile der kostengünstigen Großserienfertigung und der Möglichkeit einer individuellen Antriebslösung für die unterschiedlichsten Einsatz- und Betriebsbedingungen. Alle unsere Motoren erfüllen höchste Ansprüche an Präzision, Zuverlässigkeit und Lebensdauer. Die Nähe zum Kunden steht bei uns an erster Stelle. Unser Team, bestehend aus technischem Vertrieb im Kontakt mit Applikationsingenieuren sowie dem eingespielten Innendienst steht Ihnen jederzeit mit Rat und Tat zur Seite. Sie erhalten von uns individuelle und kompetente Beratung rund um die Bestellabwicklung, technische Unterstützung, Ersatzteil-Vertrieb und Lagerhaltung.

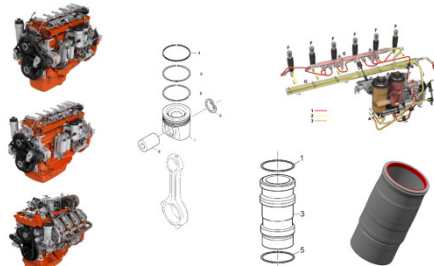
### Produktreihe der Scania Industriemotoren

- Einfache Wartung
- Zuverlässig und langlebig
- Extreme Leistungs- und Drehmomentwerte bei niedriger Drehzahl
- Effizient durch geringen Kraftstoffverbrauch
- Geräuscharmer Lauf
- Jeder Motor wird vor der Auslieferung getestet
- Lieferbare Abgasstufen auf einer Plattform E2011

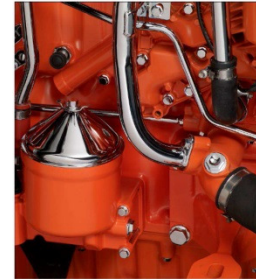




Modulares Produkt System



Die Scania Zentrifuge



- reduzieren Wartungskosten
- vermindern Standzeiten
- bringen höhere Wirtschaftlichkeit

Scania baut die Stufe V Varianten ohne Abgasbremsen mit variablem Turbo. Das Nachbehandlungssystem besteht aus einzelnen Komponenten (DOC/DPF + Evaporator/SCR). Variabler Aufbau inkl. Verrohrung nach Installationsvorgaben von Scania garantieren flexiblen Aufbau zur Anpassung an Ihre Applikation.

Produktreihe Scania Alldrehzahlmotoren nach Stand 04.12.2018										
Hersteller	Motortyp	Abgasstufe	Hubraum Zylinder	Leistung kW	Drehmoment Nm	rpm	Abgas-Nachbehandlung	Einsatz	Info	Lieferbar ab
Scania	DC09 312A	EU V	9,3l / 5	202	1.607	2100	DOC+DPF+SCR	Alldrehzahl	Preliminary Daten technische Infos auf Anfrage	Q1 2019
Scania	DC09 312A	EU V	9,3l / 5	232	1.615	2100	DOC+DPF+SCR			Q1 2019
Scania	DC09 313A	EU V	9,3l / 5	257	1.687	2100	DOC+DPF+SCR			Q1 2019
Scania	DC09 313A	EU V	9,3l / 5	276	1.846	2100	DOC+DPF+SCR			Q1 2019
Scania	DC09 313A	EU V	9,3l / 5	294	1.846	2100	DOC+DPF+SCR	Alldrehzahl	Preliminary Daten technische Infos auf Anfrage	Q1 2019
Scania	DC13 311A	EU V	12,7l / 6	257	1.610	1800	DOC+DPF+SCR			Q1 2019
Scania	DC13 312A	EU V	12,7l / 6	294	2.069	2100	DOC+DPF+SCR			Q1 2019
Scania	DC13 312A	EU V	12,7l / 6	331	2.133	2100	DOC+DPF+SCR			Q1 2019
Scania	DC13 313A	EU V	12,7l / 6	368	2.419	2100	DOC+DPF+SCR	Alldrehzahl	Preliminary Daten technische Infos auf Anfrage	Q1 2019
Scania	DC13 313A	EU V	12,7l / 6	405	2.419	2100	DOC+DPF+SCR			Q1 2019
Scania	DC16 313AA	EU V	16,4l / V8	405	offen	2100	DOC+DPF+SCR			Q4 2019
Scania	DC16 313A	EU V	16,4l / V8	450	offen	2100	DOC+DPF+SCR			Q2 2020
Scania	DC16 314A	EU V	16,4l / V8	478	offen	1900	DOC+DPF+SCR	Alldrehzahl	Preliminary Daten technische Infos auf Anfrage	Q2 2020
Scania	DC16 314A	EU V	16,4l / V8	515	offen	1900	DOC+DPF+SCR			Q2 2020
Scania	DC16 385A	EU V	16,4l / V8	566	offen	2000	SCR			Q4 2019
Scania	DC09 XXXA	Siehe Einsatz	9,3l / 5	202	1.230-1.603	2100	nach Abgasstufe			EU Stufe IV/Tier 4F EU Stufe IIIB/Tier 4i EU Stufe IIIA/II teilweise
Scania	DC09 XXXA	Siehe Einsatz	9,3l / 5	232	1.360-1.785	2100	nach Abgasstufe			
Scania	DC09 XXXA	Siehe Einsatz	9,3l / 5	243	1.410-1.827	2100	nach Abgasstufe			
Scania	DC09 XXXA	Siehe Einsatz	9,3l / 5	257	1.500-1.830	2100	nach Abgasstufe			
Scania	DC09 XXXA	Siehe Einsatz	9,3l / 5	276	1.873	2100	nach Abgasstufe	EU Stufe IV/Tier 4F EU Stufe IIIB/Tier 4i EU Stufe IIIA/II teilweise	Abgasstufen China Phase III, India Barat III, China II, Russia I auf Anfrage	Lieferzeit + Technische Datenblätter auf Anfrage
Scania	DC09 XXXA	Siehe Einsatz	9,3l / 5	294	1.873-1.876	2100	nach Abgasstufe			
Scania	DC13 XXXA	Siehe Einsatz	12,7l / 6	294	1.930-2.157	2100	nach Abgasstufe			
Scania	DC13 XXXA	Siehe Einsatz	12,7l / 6	331	2.007-2.255	2100	nach Abgasstufe			
Scania	DC13 XXXA	Siehe Einsatz	12,7l / 6	368	2.373	2100	nach Abgasstufe	EU Stufe IV/Tier 4F EU Stufe IIIB/Tier 4i EU Stufe IIIA/II teilweise	Abgasstufen China Phase III, India Barat III, China II, Russia I auf Anfrage	Lieferzeit + Technische Datenblätter auf Anfrage
Scania	DC13 XXXA	Siehe Einsatz	12,7l / 6	405	2.375-2.558	2100	nach Abgasstufe			
Scania	DC16 XXXA	Siehe Einsatz	16,4l / V8	405	2.380-2.944	2100	nach Abgasstufe			
Scania	DC16 XXXA	Siehe Einsatz	16,4l / V8	478	3.138	2100	nach Abgasstufe			
Scania	DC16 XXXA	Siehe Einsatz	16,4l / V8	493	3.138-3.192	2100	nach Abgasstufe	EU Stufe IV/Tier 4F EU Stufe IIIB/Tier 4i	Abgasstufen China Phase III, India Barat III, China II, Russia I auf Anfrage	Lieferzeit + Technische Datenblätter auf Anfrage
Scania	DC16 XXXA	Siehe Einsatz	16,4l / V8	566	3.183	2100	ohne/SCR			

Drehmoment nach Wahl der Abgasstufe unterschiedlich zu genannten Leistungen - Technische Datenblätter auf Anfrage lieferbar - Verschiedene Leistungen in Stufe IIIA und Stufe II nicht lieferbar! Bitte anfragen



ScanDiesel GmbH  
Ermlandstraße 59  
28777 Bremen

Telefon: +49 421 67532-10  
Telefax: +49 421 67532-20  
E-Mail: info@scandiesel.de

Volksbank Bremen-Nord eG • IBAN DE 60 2919 0330 0303 0504 00  
BIC GENODEF1HB2 • USt-IdNr DE812909596  
Steuer-Nr 60 12808257 • HR/AG Bremen HRB 32041

Geschäftsführer:  
Egon. A. Razenberger,  
Rainer Dierks



Produktreihe Scania Festdrehzahlmotoren nach Stand 11.12.2018

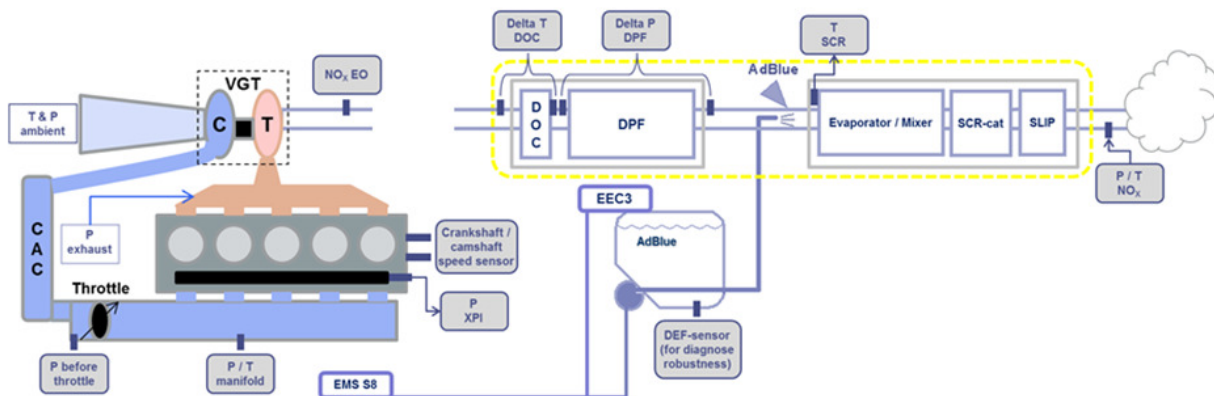
Hersteller	Motortyp	Abgasstufe	Hubraum Zylinder	Leistung kW	Kva	rpm	Abgas-Nachbehandlung	Einsatz	Info	Lieferbar ab
Scania	DC09 320A	EU V	9,3l / 5	223	offen	1500 / 50 Hz	DOC+DPF+SCR	Festdrehzahl 1800 rpm auf Anfrage	Preliminary Daten	Q3 2019
Scania	DC09 320A	EU V	9,3l / 5	244	offen	1500 / 50 Hz				
Scania	DC09 320A	EU V	9,3l / 5	265	offen	1500 / 50 Hz				
Scania	DC09 320A	EU V	9,3l / 5	289	offen	1500 / 50 Hz				
Scania	DC13 320A	EU V	12,7l / 6	311	offen	1500 / 50 Hz	DOC+DPF+SCR	Festdrehzahl 1800 rpm auf Anfrage	Preliminary Daten	Q3 2019
Scania	DC13 320A	EU V	12,7l / 6	354	offen	1500 / 50 Hz				
Scania	DC13 320A	EU V	12,7l / 6	397	offen	1500 / 50 Hz				
Scania	DC16 320A	EU V	16,4l / V8	398	offen	1500 / 50 Hz				
Scania	DC16 32A	EU V	16,4l / V8	439	offen	1500 / 50 Hz	DOC+DPF+SCR	Festdrehzahl 1800 rpm auf Anfrage	Preliminary Daten	Q2 2020
Scania	DC16 320A	EU V	16,4l / V8	481	offen	1500 / 50 Hz				
Scania	DC09 XXXA	Siehe Einsatz	9,3l / 5	226	253	1500 / 50 Hz	ohne	Verbrauchsoptimiert EU IIIA / II China III / II CPCB II / I	EU IIIA Motoren mit EGR 1800 rpm / 60 Hz verfügbar Bitte anfragen	Lieferzeit + Technische Datenblätter auf Anfrage
Scania	DC09 XXXA	Siehe Einsatz	9,3l / 5	248	279	1500 / 50 Hz	ohne			
Scania	DC09 XXXA	Siehe Einsatz	9,3l / 5	267	304	1500 / 50 Hz	ohne			
Scania	DC09 XXXA	Siehe Einsatz	9,3l / 5	289	329	1500 / 50 Hz	ohne			
Scania	DC13 XXXA	Siehe Einsatz	12,7l / 6	325/326	366/373	1500 / 50 Hz	ohne	Verbrauchsoptimiert EU IIIA / II China III / II CPCB II / I	EU IIIA Motoren mit EGR EU IIIA/China III/CPCB II nur 226 + 248 kW 1800 rpm / 60 Hz verfügbar Bitte anfragen	Lieferzeit + Technische Datenblätter auf Anfrage
Scania	DC13 XXXA	Siehe Einsatz	12,7l / 6	364/365	411-413	1500 / 50 Hz	ohne			
Scania	DC13 XXXA	Siehe Einsatz	12,7l / 6	403	456	1500 / 50 Hz	ohne			
Scania	DC13 XXXA	Siehe Einsatz	12,7l / 6	438	503	1500 / 50 Hz	ohne			
Scania	DC16 071A	Siehe Einsatz	16,4l / V8	405	500	1500 / 50 Hz	ohne	EU IIIA / China III / CPCB II	Mit EGR / 1800 rpm/60 Hz verfügbar - Bitte anfragen	Lieferzeit + Technische Datenblätter auf Anfrage
Scania	DC16 071A	Siehe Einsatz	16,4l / V8	480	549	1500 / 50 Hz	ohne			
Scania	DC16 XXXA	Verbrauchsoptimiert	16,4l / V8	451	514	1500 / 50 Hz	ohne	Festdrehzahl Verbrauchsoptimiert ohne Abgasstufe	Einsatz je nach Leistung XPI oder PDE Einspritztechnik 1800 rpm / 60 Hz verfügbar Bitte anfragen	
Scania	DC16 XXXA	Verbrauchsoptimiert	16,4l / V8	486	555	1500 / 50 Hz	ohne			
Scania	DC16 XXXA	Verbrauchsoptimiert	16,4l / V8	529	606	1500 / 50 Hz	ohne			
Scania	DC16 XXXA	Verbrauchsoptimiert	16,4l / V8	536	601	1500 / 50 Hz	ohne			
Scania	DC16 XXXA	Verbrauchsoptimiert	16,4l / V8	558	640	1500 / 50 Hz	ohne			
Scania	DC16 XXXA	Verbrauchsoptimiert	16,4l / V8	578	651	1500 / 50 Hz	ohne			
Scania	DC16 XXXA	Verbrauchsoptimiert	16,4l / V8	621	701	1500 / 50 Hz	ohne			

Lieferbare Motoren der Abgasstufe US Tier 4F - Festdrehzahl

Scania	DC09 085A	US Tier 4F	9,3l / 5	405	26	1800 / 60 Hz	SCR	Festdrehzahl	Mit EGR	Lieferzeit + Technische Datenblätter auf Anfrage
Scania	DC09 085A	US Tier 4F	9,3l / 5	480	300	1800 / 60 Hz	SCR			
Scania	DC13 084A	US Tier 4F	12,7l / 6	451	330	1800 / 60 Hz	SCR			
Scania	DC13 085A	US Tier 4F	12,7l / 6	486	370	1800 / 60 Hz	SCR			
Scania	DC13 085A	US Tier 4F	12,7l / 6	529	410	1800 / 60 Hz	SCR			
Scania	DC16 084A	US Tier 4F	16,4l / V8	536	400	1800 / 60 Hz	SCR			
Scania	DC16 084A	US Tier 4F	16,4l / V8	558	480	1800 / 60 Hz	SCR			
Scania	DC16 084A	US Tier 4F	16,4l / V8	621	500	1800 / 60 Hz	SCR			

DOC= Diesel Oxidationskatalysator – DPF= Dieselpartikelfilter – Evaporator= AdBlue Verdampfer – SCR= Selektive katalytische Reduktion

Konzeptdarstellung Stufe V – Beispiel 9 + 13 Liter Scania Motoren



Die gesamte Range der Scania Motoren finden Sie auch hier: <https://www.scania.com/de/de/home/products-and-services/engines.html>